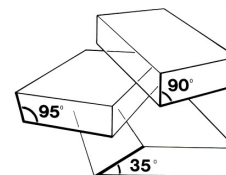


Rettificatrice – Squadratrice  
Bisellatrice – Lucidatrice a testa inclinabile  
serie “TI” versione da 2100 e 3000 mm  
per 140 mm di altezza.

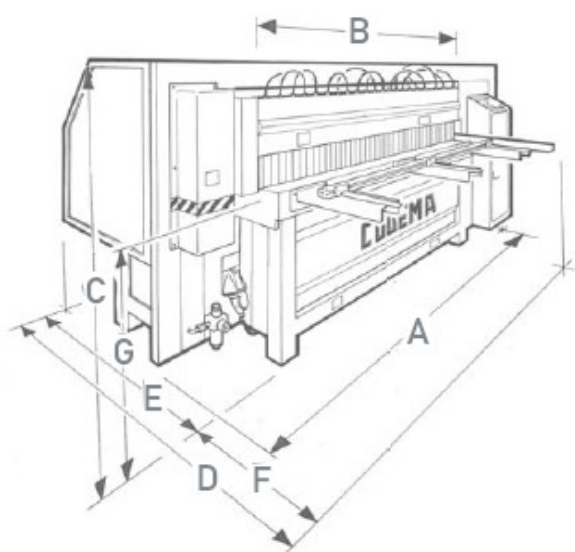
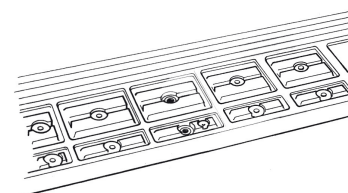
**La tecnologia al servizio della lavorazione delle materie plastiche**

Le grandi peculiarità delle rettificatrici CODEMA TI sono essenzialmente:

1. capacità di inclinazione da  $-5^\circ$  a  $+60^\circ$  e che permette di ottenere lavorati triangolari
2. invariabilità dell'asportazione al cambio dell'inclinazione dell'utensile
3. campo di lavoro per il singolo grado costante e uguale a 140 mm
4. lettura elettronica dell'asportazione
5. lettura predeterminata dell'impostazione del bisello (si ottiene la dimensione del bisello direttamente su display elettronico)
6. piano vacuum che permette la lavorazione di pezzi sottili e pezzi triangolari
7. smussatura fino a 3mm senza dover ricorrere al pretaglio



Un'applicazione innovativa e unica nel settore è la semplicità di regolazione.



Descrizione	Unità di misura	TI 2100	TI 3000
A	mm	3100	4000
B	mm	2100	3000
C	mm	1470	1470
D	mm	1550	1550
E	mm	1100	1100
F	mm	450	450
G	mm	940	940
Alimentazione	Volt	380	380
Potenza Max	Kw	1.5	1.5
Peso	Kg	1410	2060